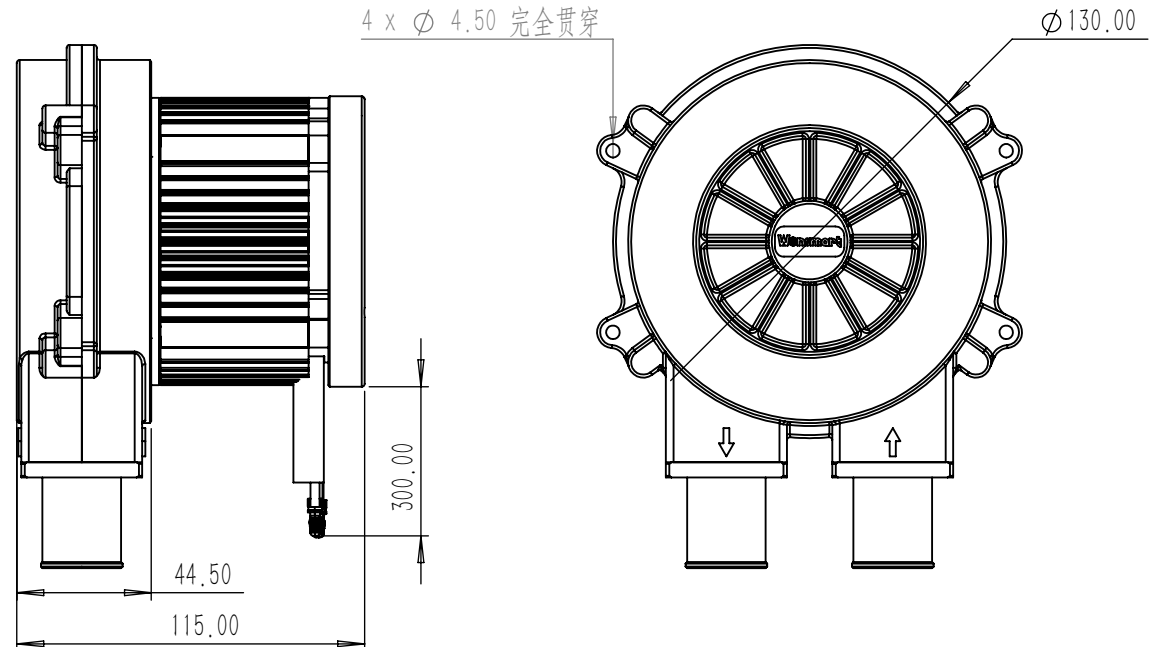
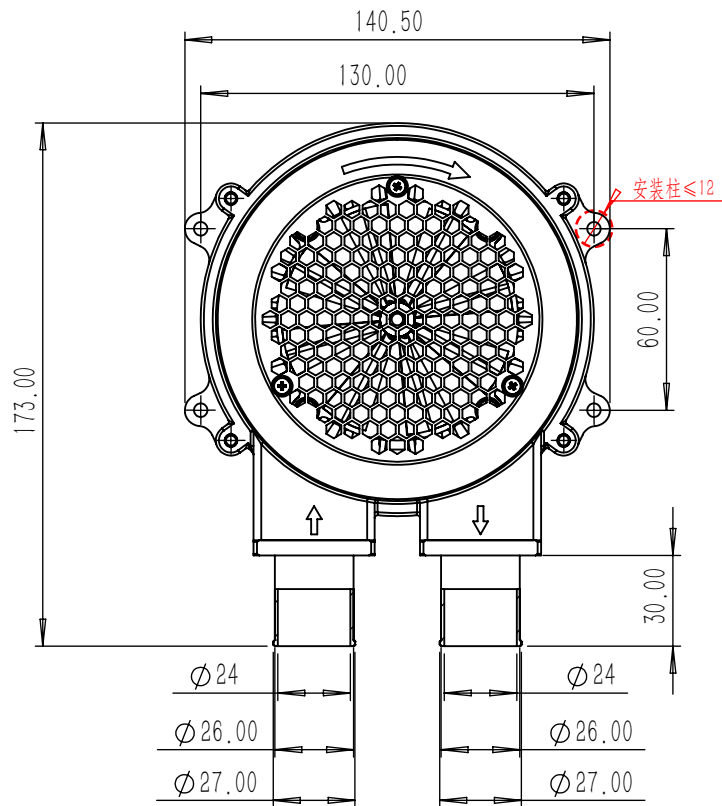
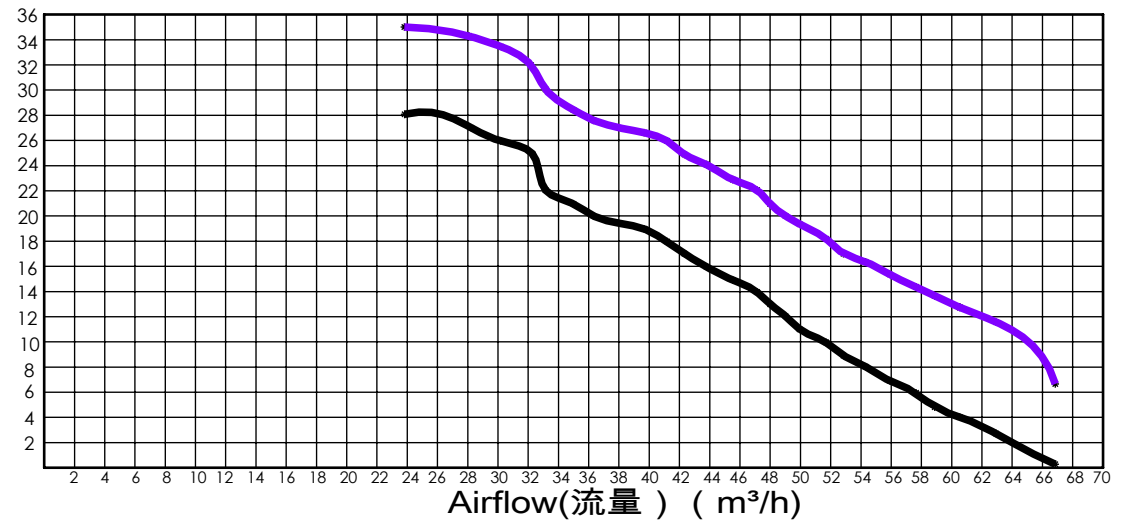


等级 尺寸	一般公差(±)		
	1	2	3
4以下	0.1	0.05	0.03
4~16	0.15	0.1	0.06
17~63	0.25	0.15	0.1
64~125	0.4	0.2	0.15
126~250	0.6	0.25	0.2
250以上	0.9	0.4	0.3

— 24v(P-Q)
— 24V(I)

Current(电流) (A)
Static Pressur (风压) (Kpa)



设计 DESIGNED		标准化 NORMALIZED		总件号 ASSEMBLY PART NO.:	件号 PART NO.:
校对 COLLATED		审核 CHECKED		总件名 ASSEMBLY PART NAME:	件名 PART NAME:
工艺 CRAFT		批准 APPROVED		2209-E 撞埤柅燥愷傍升	
 宁波东莱机电有限公司 NINGBO WONSMART CO., LTD			单位 UNIT	数量 QTY	重量 WEIGHT
			mm	—	
			比例 SCALE	版本 REV.	材料 MATERIAL:
页面 SHEET: OF 1 1			投影法 PROJECTION: 第一角法		

版权声明：以上公开资料属宁波东莱机电有限公司所有。此图纸仅用于工程信息。未经宁波东莱机电有限公司允许，相关资料不可使用，也不可用于生产目的。